



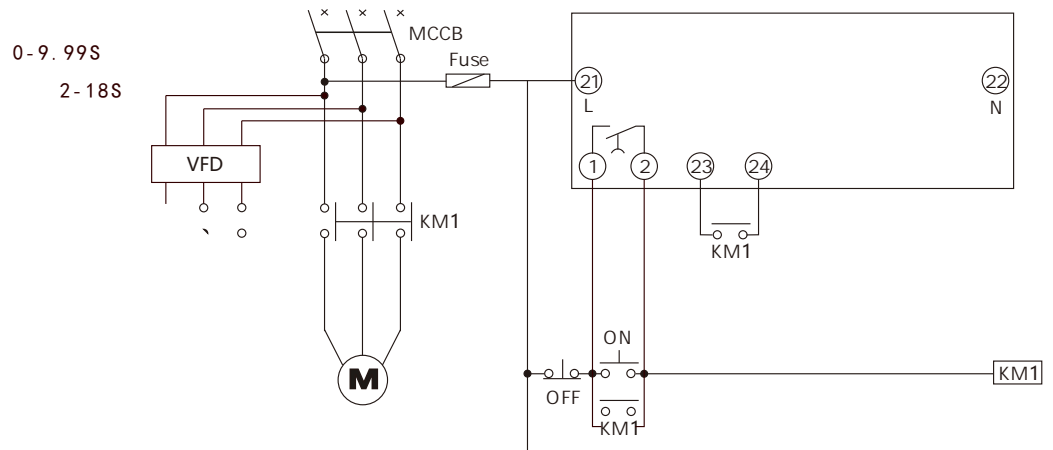
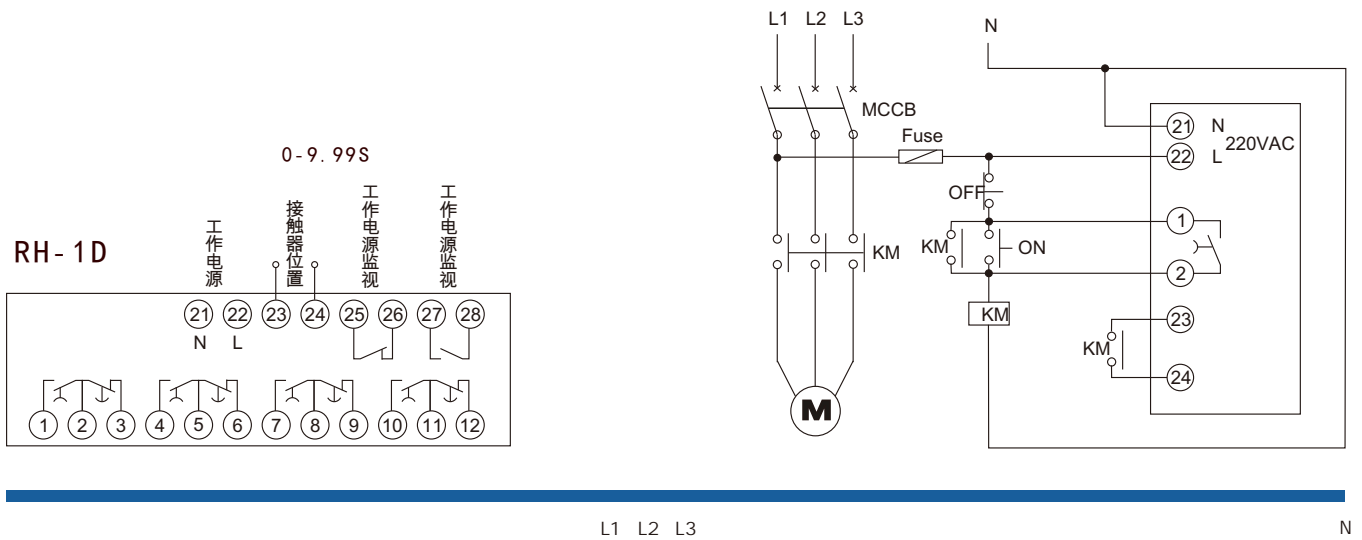
**JUREN PRODUCT MANUALS**

[www.jurendianli.com](http://www.jurendianli.com)

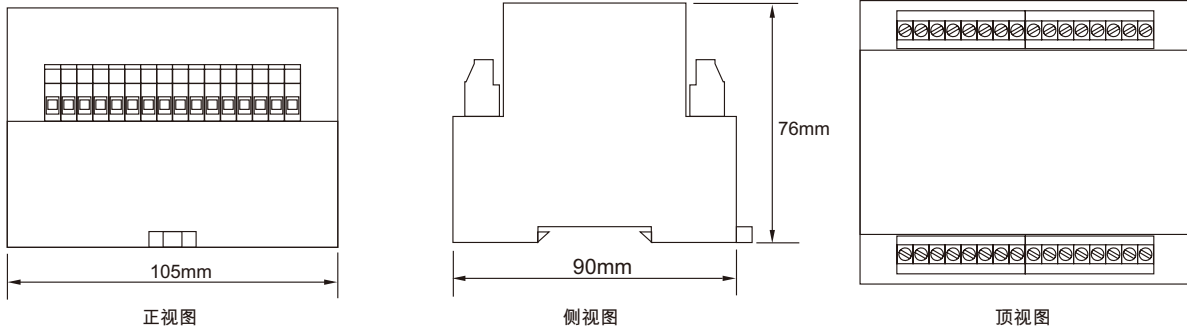
JR-19-10-A/0



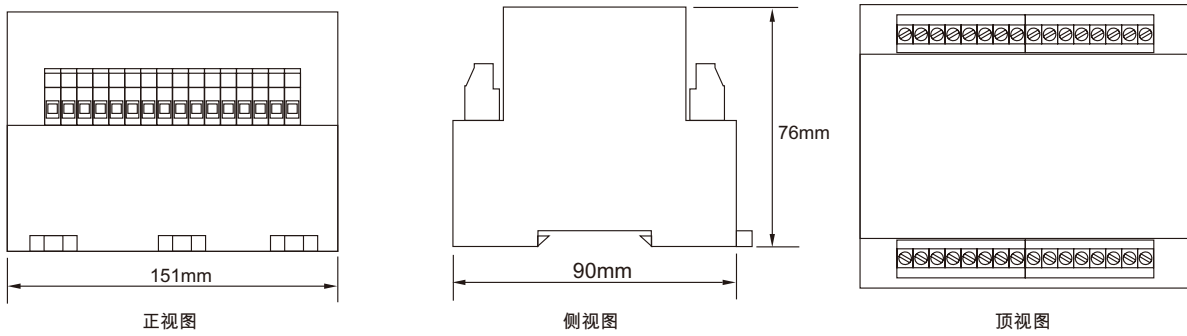
#### 四、内部接线 (正视图)



## 五、外形尺寸图



RH-1D



RH-2D

ABOUT US  
**JUREN POWER**

---

1999

